

**Wasseraufbereitung
Umkehrosmoseanlage für Untertisch-
und Haubenspülmaschinen mit
atmosphärischem Boiler**

Technisches Datenblatt

 ARTIKEL # _____
 MODELL # _____

NAME # _____

SIS # _____

AIA # _____


864388 (REVOSFATM)

 Umkehrosmoseanlage für
 Untertisch- und
 Haubenspülmaschinen mit
 atmosphärischem Boiler

Kurzbeschreibung

Artikel Nr. _____

 Umkehrosmoseanlage für Untertisch- und Haubenspülmaschinen
 mit atmosphärischem Boiler

Hauptmerkmale

- Der Umkehrosmosefilter bereitet das Wasser auf, bevor es in die Spülmaschine gelangt. Der Filter ist in der Lage, ca. 99% der Mineralien im Wasser zu entfernen und garantiert so schlierenfreie Ergebnisse des Geschirrs.
- Die Einheit ist ein mehrstufiger physikalischer Filter: Eine eingebaute Vorfiltervorrichtung (Sedimentfilter und Aktivkohlefilter) entfernt Partikel, Chlor und mögliche Gerüche aus dem Wasser; die Endfilterstufe nutzt das Prinzip der "Umkehrosmose", indem sie Hochdruckwasser durch eine semipermeable Membran drückt, um mehr als 95% Salz und Verunreinigungen zu entfernen.
- Durchfluss von 120l/h bei 15°C.
- Ausgestattet mit manuellem Bypass ermöglicht es, im Falle von Fehlfunktionen das Osmosefiltersystem für die kontinuierliche Funktion der Spülmaschine zu gewährleisten.
- Die Einheit hat kompakte Abmessungen und kann in horizontaler oder vertikaler Position (mit nach oben gerichteter Abdeckung) neben der Geschirrspülmaschine installiert werden.
- Verunreinigungen und Bakterien, die von der Membran zurückgehalten werden, werden durch ein selbstreinigendes System beseitigt. Die automatische Membranspülung erfolgt alle 6 Stunden, es ist jedoch möglich, die Spülung manuell zu starten.
- Die elektronische Steuerung mit übersichtlichem Display zeigt nicht nur die Filterdaten der Umkehrosmose, d.h. den Restleitwert, die Restfilterautonomie und die Betriebsstunden, sondern auch Alarmsignale wie fehlender Netzdruck, Filtererschöpfung und Wasserleckage.
- Umkehrosmosefilter benötigen Kaltwasser (min. 5°C, max. 35°C) und einen Fließwasserdruck zwischen 1-4 bar.
- Bei Verwendung mit hartem Wasser (Wasserhärte > 25°dH/44°fH oder Leitfähigkeit > 1200µS/cm) wird ein Wasserenthärter empfohlen, um Membranschäden und die Notwendigkeit der Entkalkung zu reduzieren.
- Das optionale Zubehör mit vier kleinen Rollen erleichtert die Reinigung und Bewegung.

Serienmäßiges Zubehör

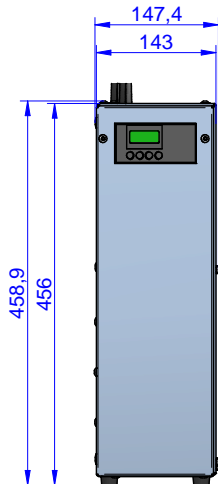
- 1 St. Externer Karbonfilter für Umkehrosmose PNC 864393

Optionales Zubehör

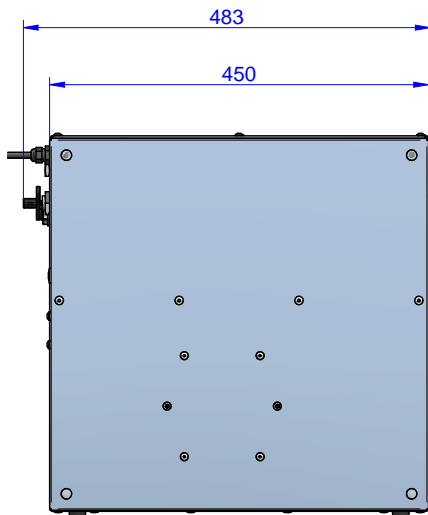
- Satz mit 4 Rollen für Umkehrosmosefilter PNC 864392
- Externer Karbonfilter für Umkehrosmose PNC 864393

Genehmigung: _____

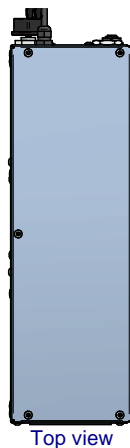
Front



Seite



oben



CWII = Kaltwasserzulauf
 EI = Elektroanschluss

Elektrisch

Netzspannung:	
864388 (REVOSFATM)	220-240 V/1N ph/50/60 Hz
Gesamt-Watt	0.18 kW

Wasser

Zulaufwasserdruck:	1-4 bar
Wassertemperatur Zulauf:	
Zulaufwasserhärte (MAX.):	44°FH / 25°dH
Maximaler Leitwert	
Wasserzulauf:	1200 µS/cm
Wasserzulaufdimension:	3/4"
Osmosewasser Leistung (MAX.):	25 / 60 %
Durchflussmenge	
Osmosewasser bei 15°C	2 l/min
Salzinhalt:	95 %
Wasserenthärter empfohlen bei Zulaufwasser fH°, dH°	> 44 / 25 °fH/°dH
Wasseraufbereitung empfohlen wenn	
Chlorkonzentration	> 0.5 mg/l

Schlüsselinformation

Außenabmessungen, Länge:	143 mm
Außenabmessungen, Tiefe:	483 mm
Außenabmessungen, Höhe:	455 mm
Nettogewicht:	ISO 9001; ISO 14001 kg
Verpackungsmaße II (LxBxH):	400x800x680 mm